

ЭКРА.656453.022233/№

Цепи переменного тока и напряжения. Комплект 01.

Перв. примен.

Справ. №

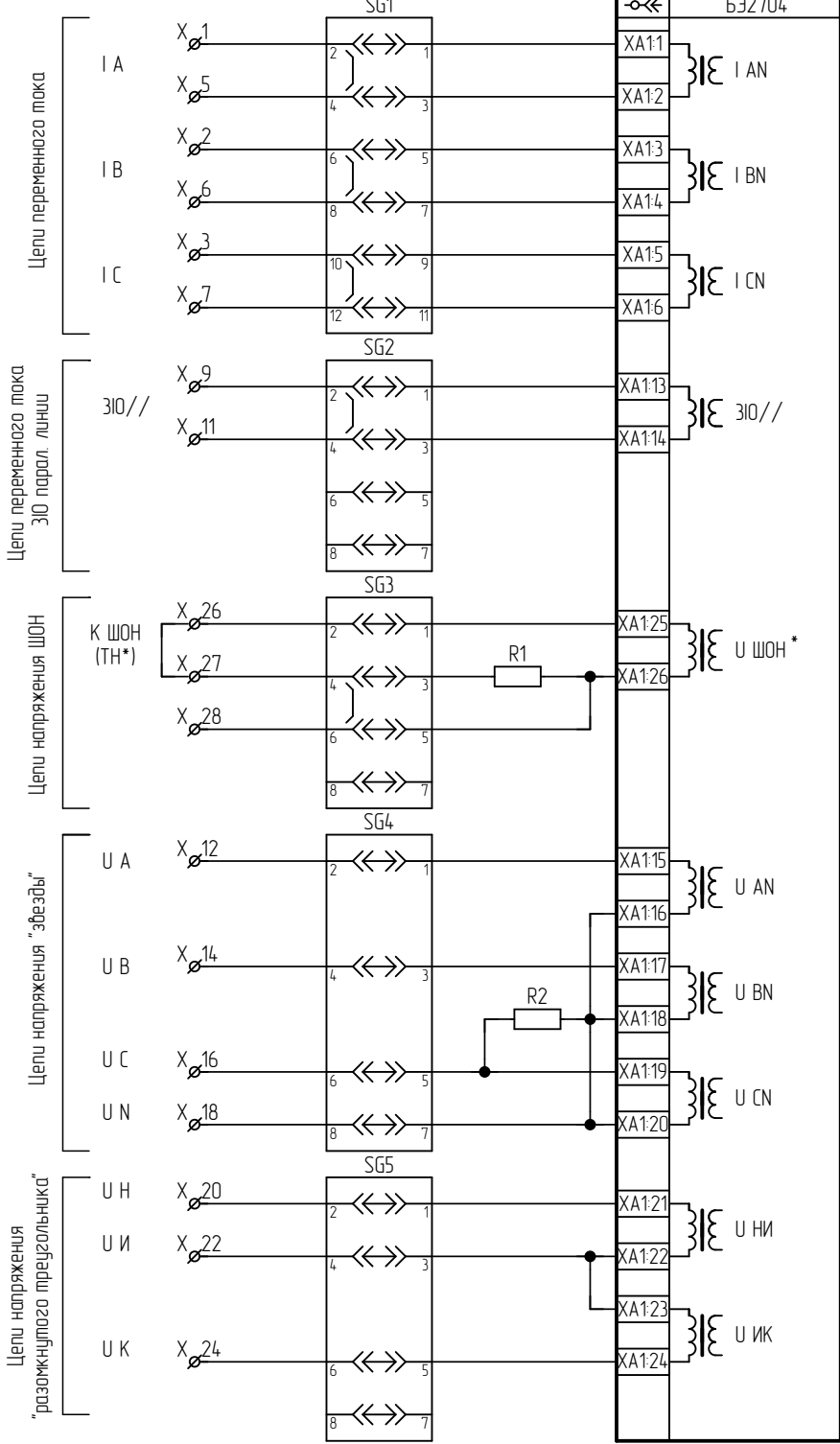
Подп. и дата

Инв. № дубл.

Взам. инв. №

Подп. и дата

Инв. № подл.



* при использовании ШОН:
 - подключить Iотд к клеммам X26, X28;
 - величину модуля подстройки Uшон оставить 1.
 при использовании ТН:
 - подключить Uотд к клеммам X26, X28;
 - удалить перемычку X26-X27;
 - величину модуля подстройки Uшон выставить 0,1 (по умолчанию 1).

Типовое исполнение

ЭКРА.656453.022233/№

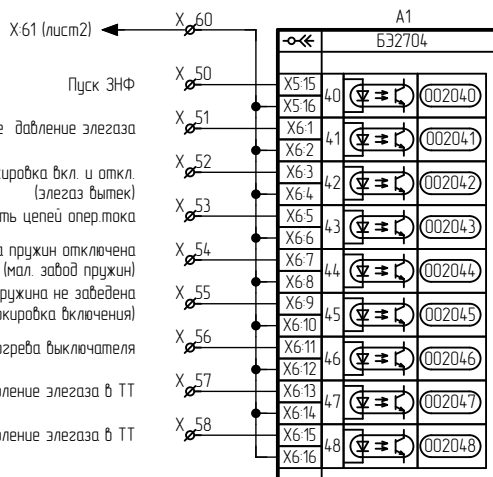
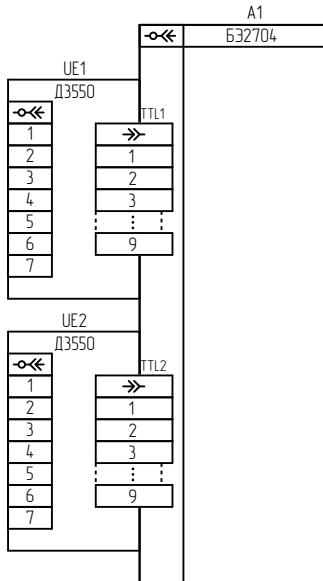
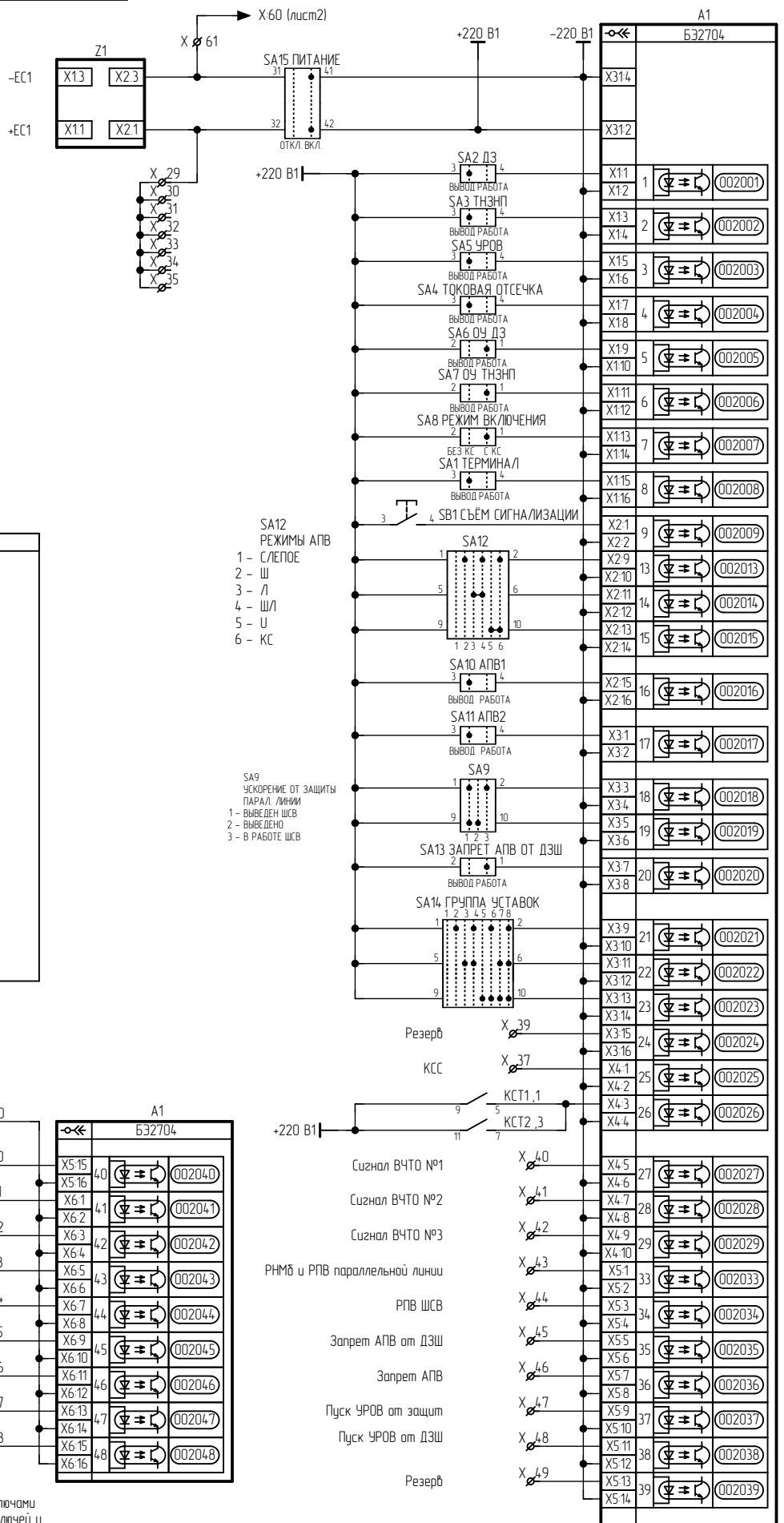
Шкаф ШЭ2607 011021

Схема электрическая принципиальная

Изм.	Лист	№ докум.	Подп.	Дата
Разрад.		Трафимов	<i>[Signature]</i>	25.07.2023
Пров.		Кочкин	<i>[Signature]</i>	25.07.2023
Т.контр.		-		
Н. контр.		Курочкина	<i>[Signature]</i>	25.07.2023
Утв.		Шурупов	<i>[Signature]</i>	25.07.2023

Лит.	Масса	Масштаб
	—	—
Лист	1	Листов 16

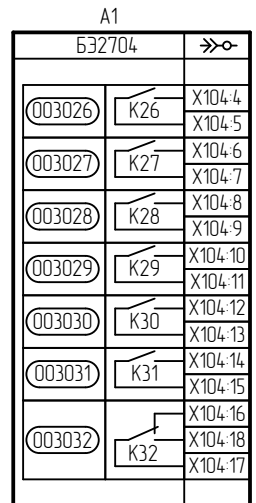
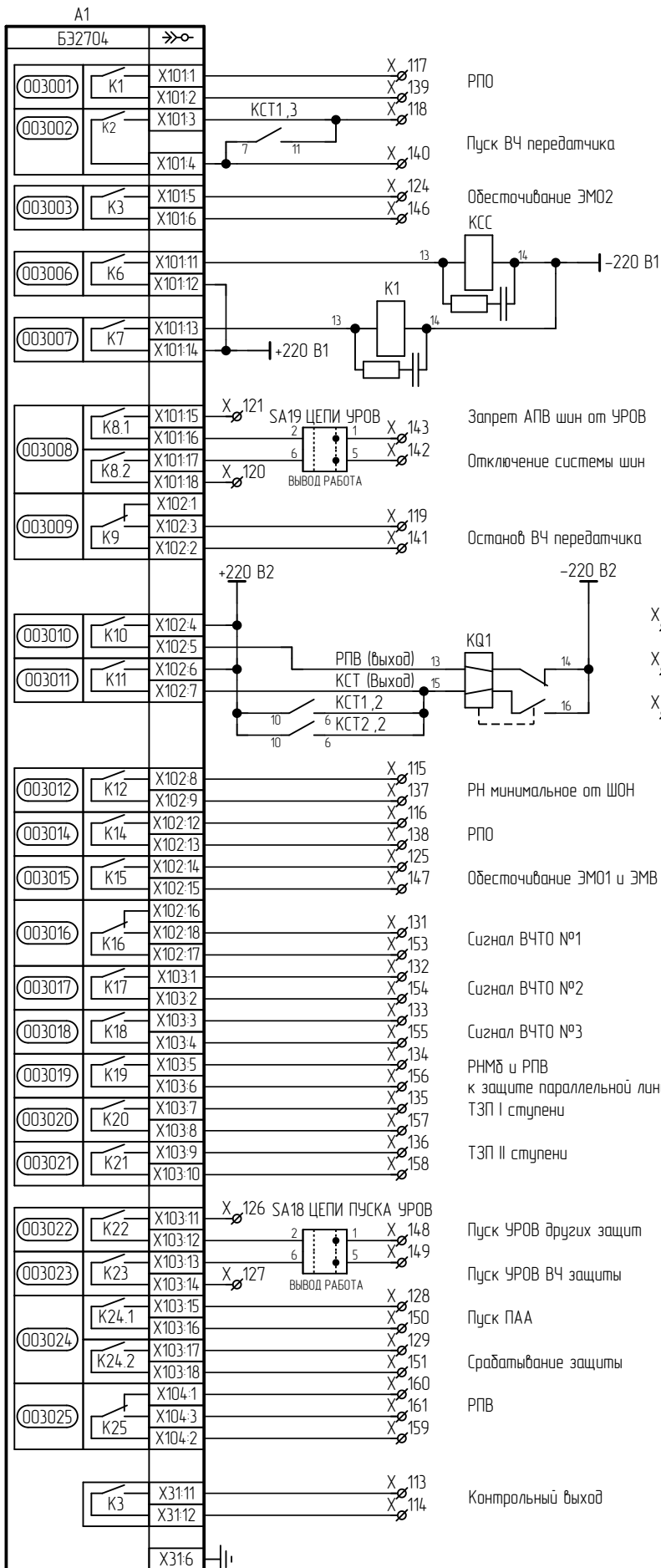
ООО НПП "ЭКРА"



При установке терминала с электронными ключами одновременное использование электронных ключей и переключателей с одной функцией не возможно.

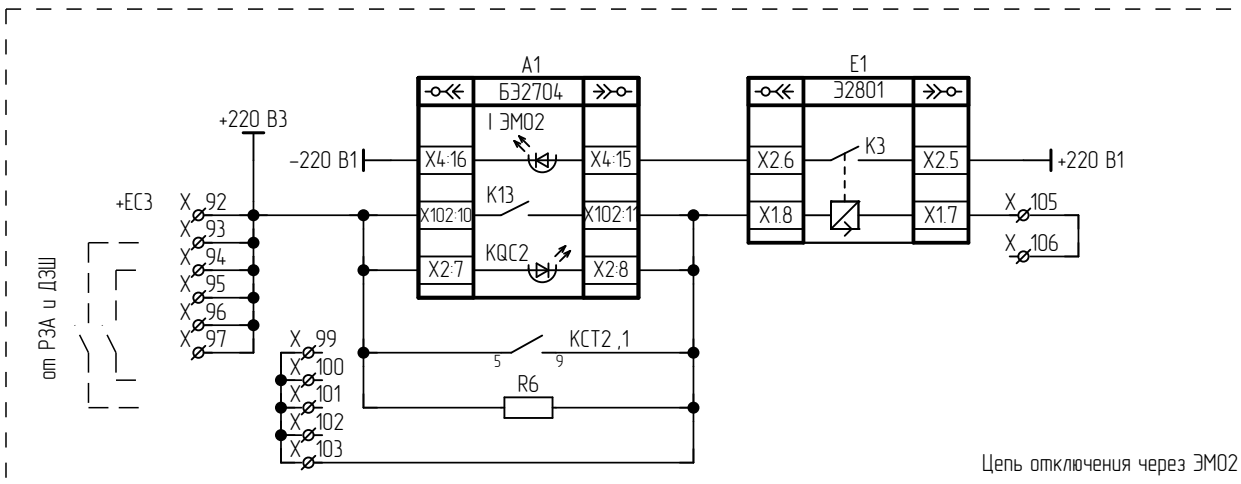
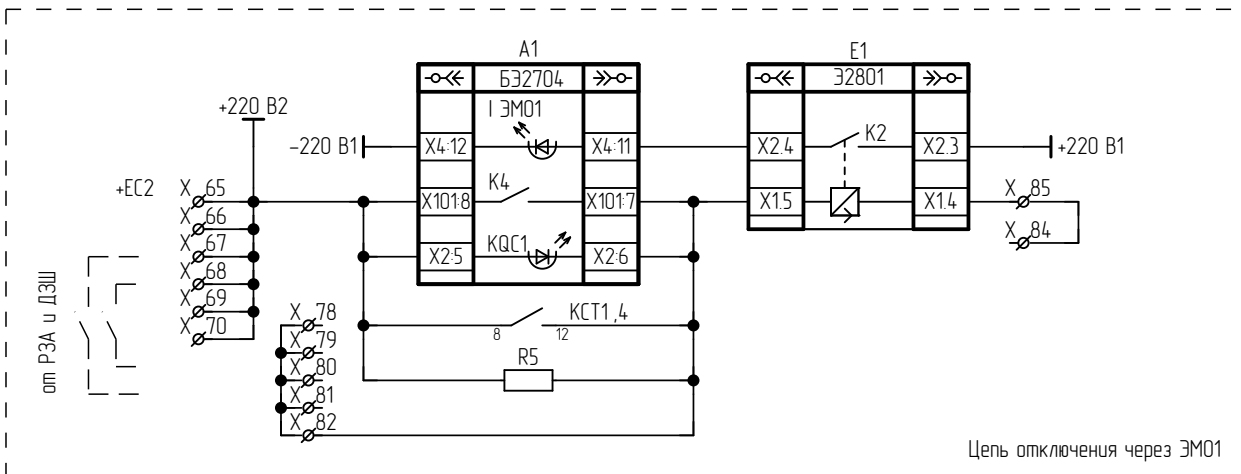
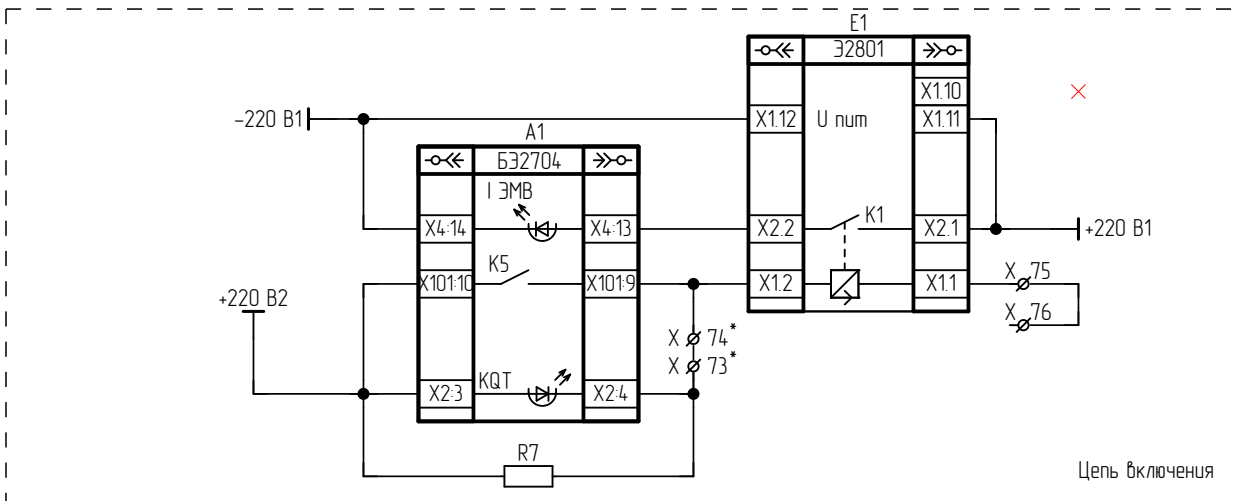
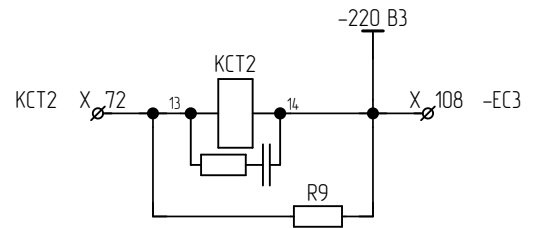
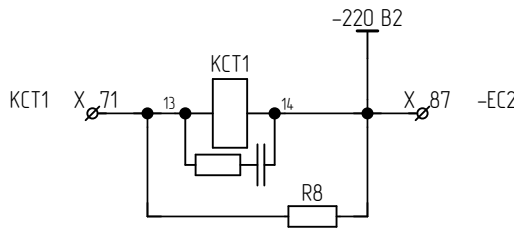
Изм.	Лист	№ докум.	Подп.	Дата

Изм.	Лист	№ докум.	Подп.	Дата



Дополнительные резервные выходные реле.

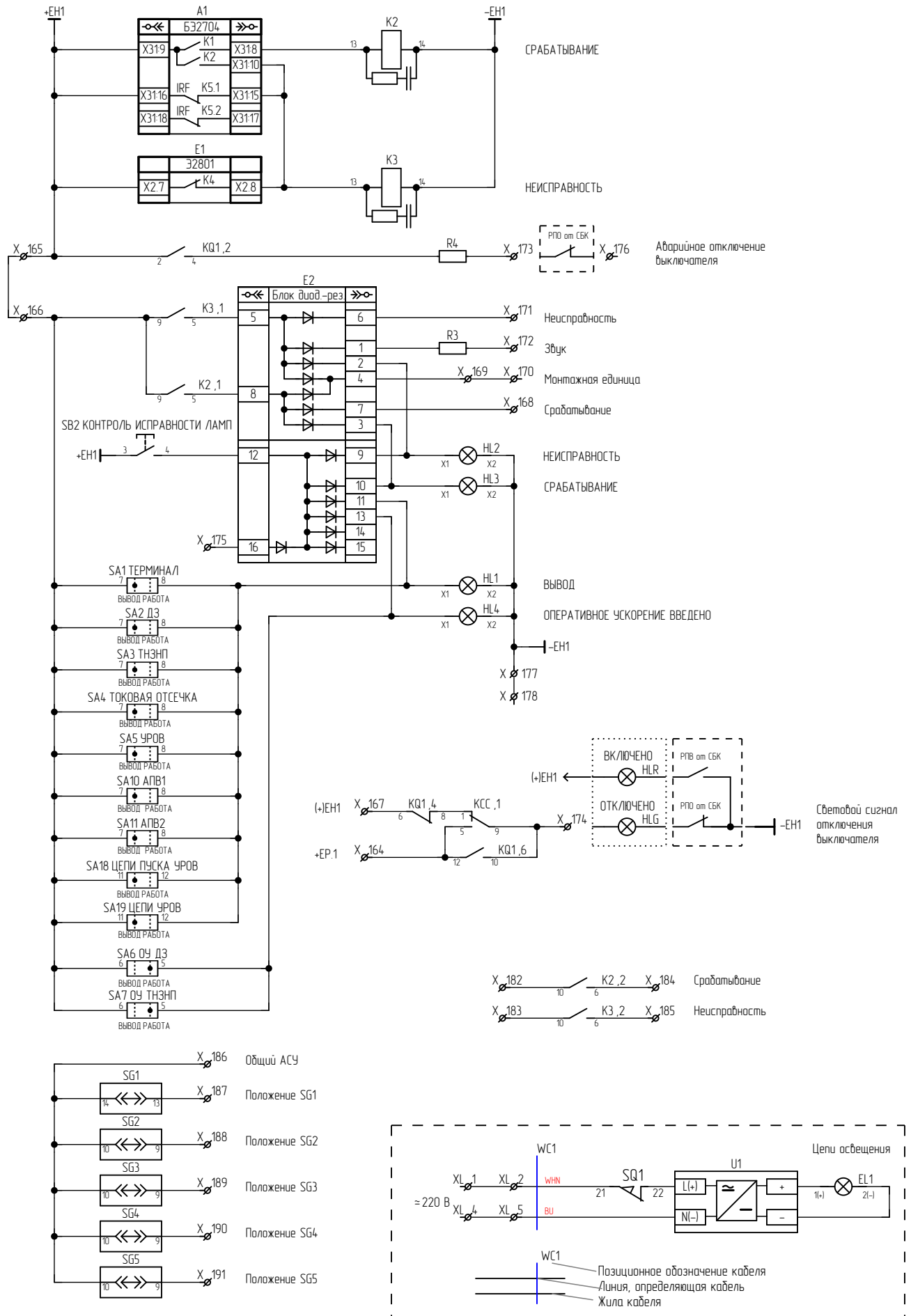
Изм.	Лист	№ докум.	Подп.	Дата
Изм.	Лист	№ докум.	Подп.	Дата



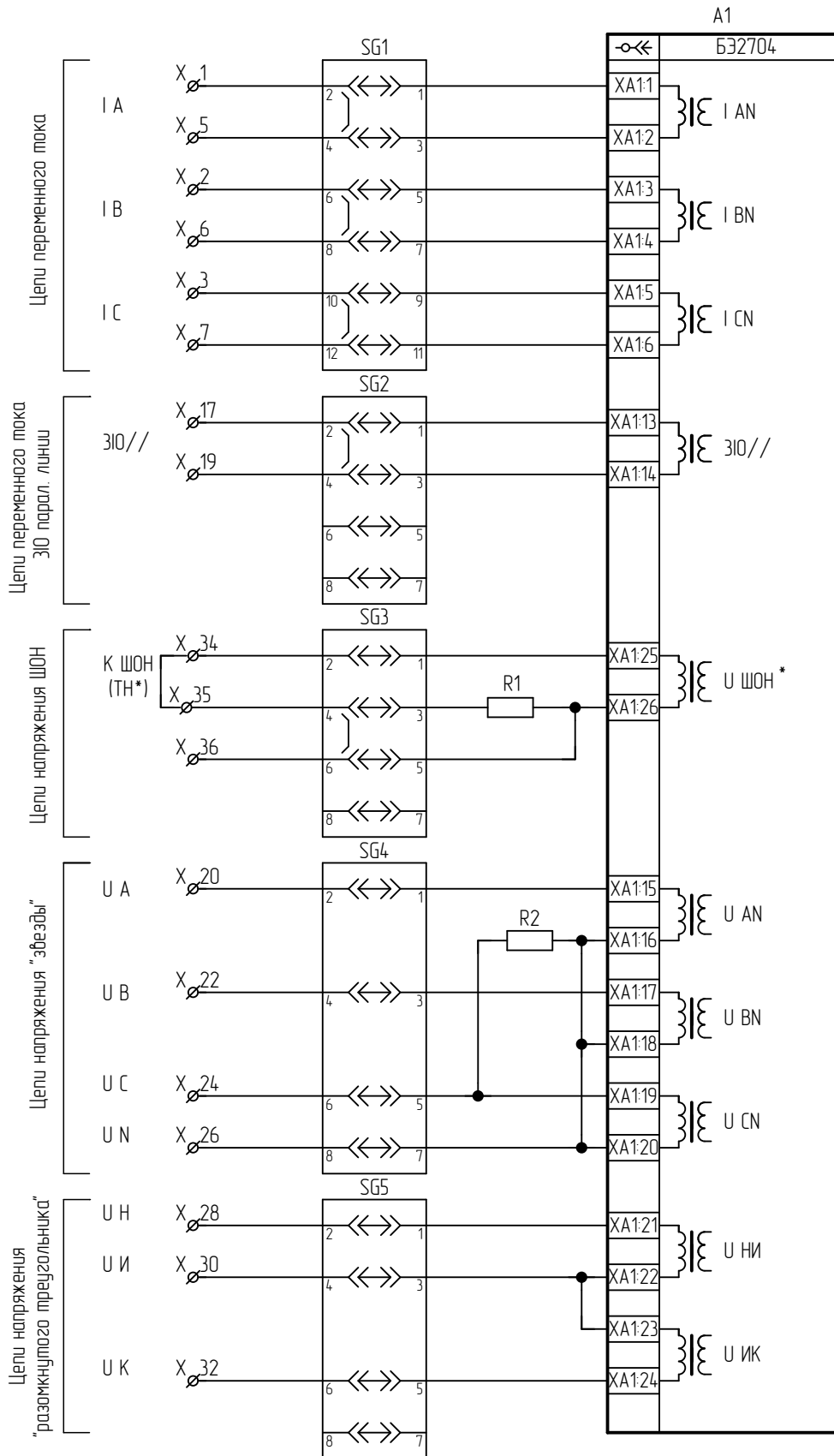
X73*, X74* - перемычку между клеммами убрать для схем управления без контроля цепи включения.
 (Отсутствие перемычки необходимо для возврата реле блокировки от прыгания в шкафу прибора.
 На X73 забести сигнал с блок-контакта выключателя).

Инд. № подл.	Подп. и дата
Взам. инв. №	Инд. № дубл.
Подп. и дата	Взам. инв. №
Инд. № подл.	Подп. и дата

Изм.	Лист	№ докум.	Подп.	Дата
------	------	----------	-------	------



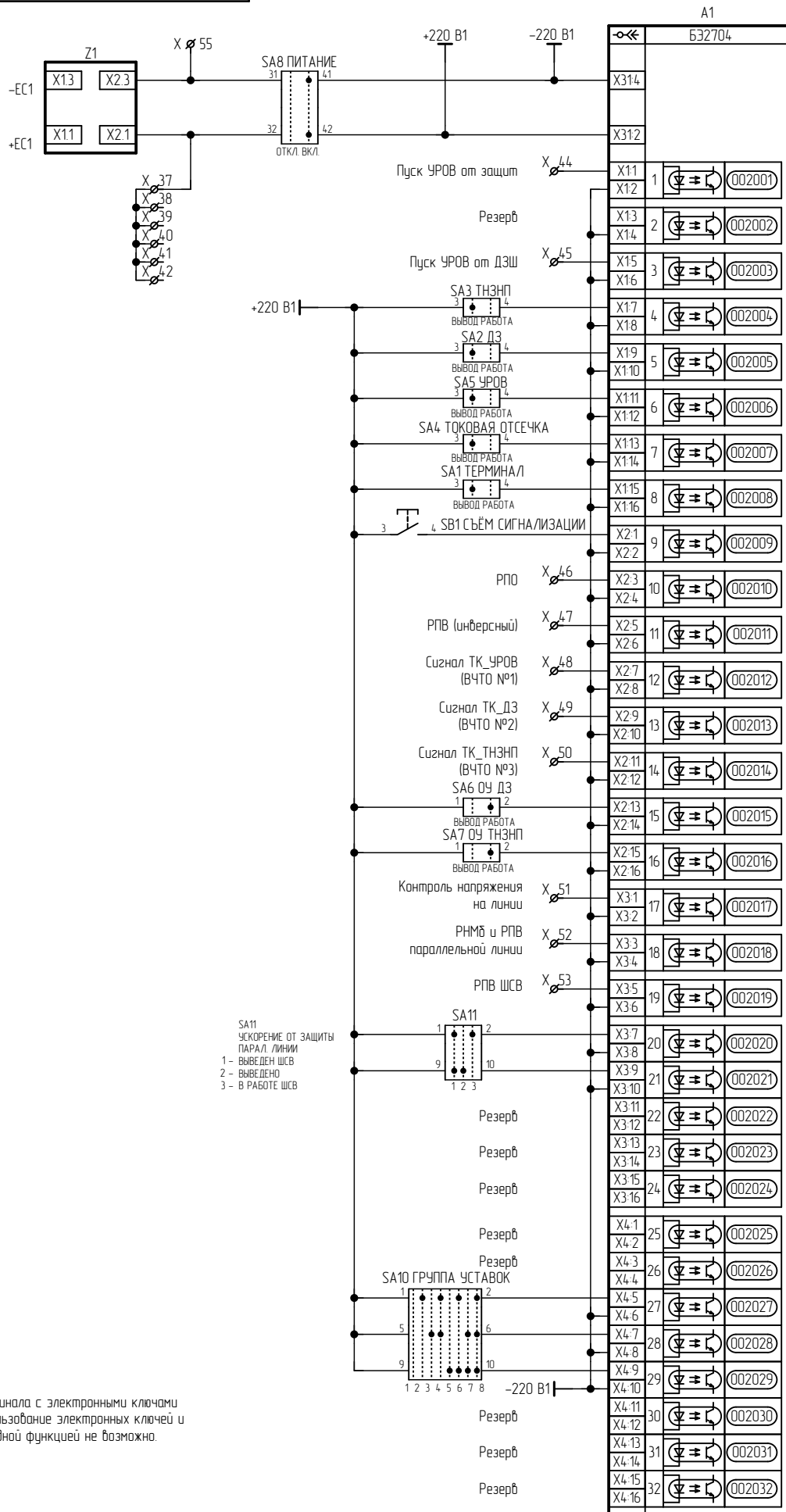
Подп. и дата	
Инв. № дубл.	
Взам. инв. №	
Подп. и дата	
Инв. № подл.	



* при использовании ШОН:
 - подключить Iотд к клеммам X34, X36,
 - величину модуля подстройки Uшон оставить 1.
 при использовании ТН необходимо:
 - подключить Uотд к клеммам X34, X36,
 - удалить перемычку X34-X35,
 - величину модуля подстройки Uшон выставить 0,1 (по умолчанию 1).

Инв. № подл.	Подп. и дата
Взам. инв. №	Инв. № дубл.
Подп. и дата	

Изм.	Лист	№ докум.	Подп.	Дата

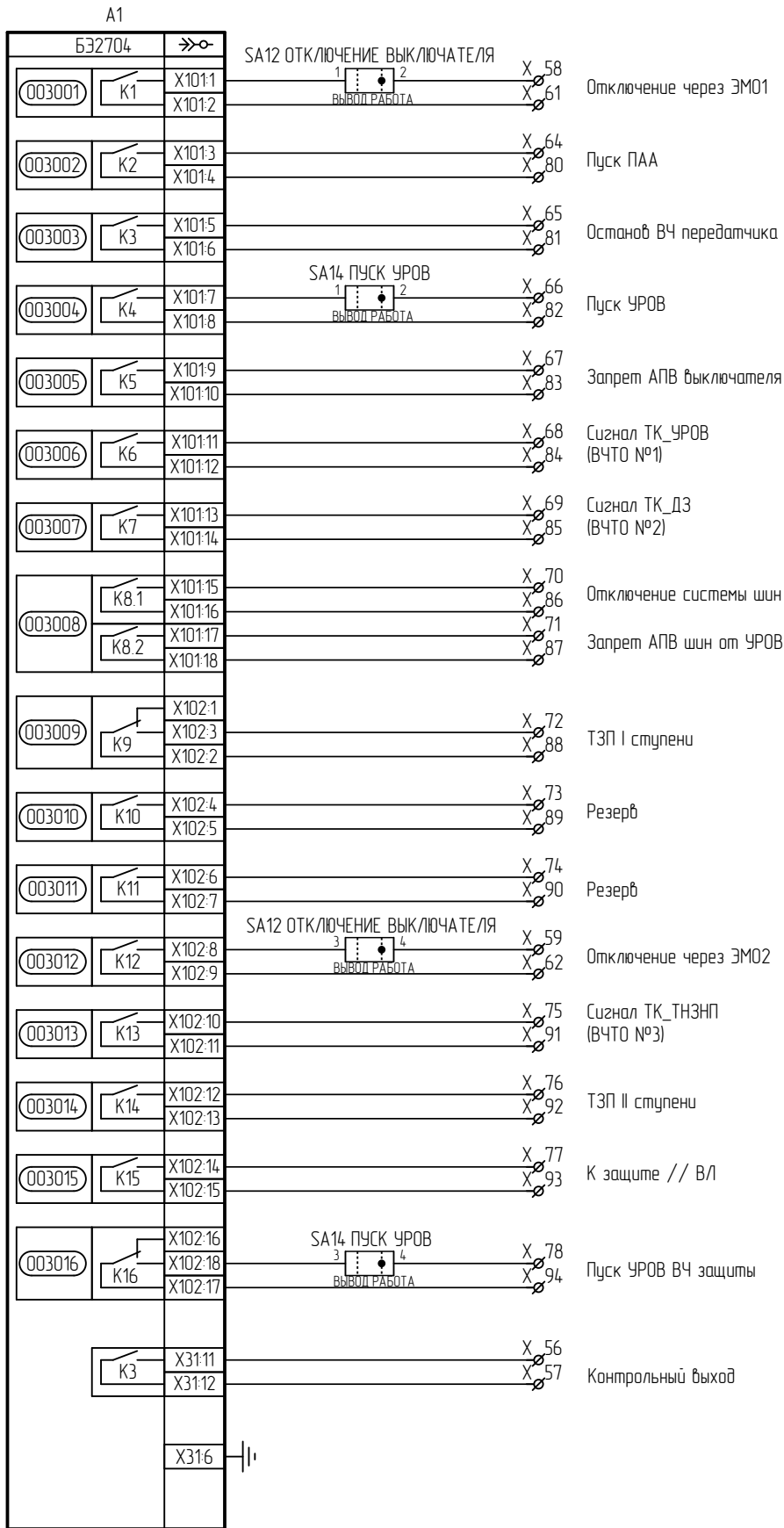


SA11
УСКОРЕНИЕ ОТ ЗАЩИТЫ
ПАРАЛ. ЛИНИИ
1 - ВЫВЕДЕН ШСВ
2 - ВЫВЕДЕНО
3 - В РАБОТЕ ШСВ

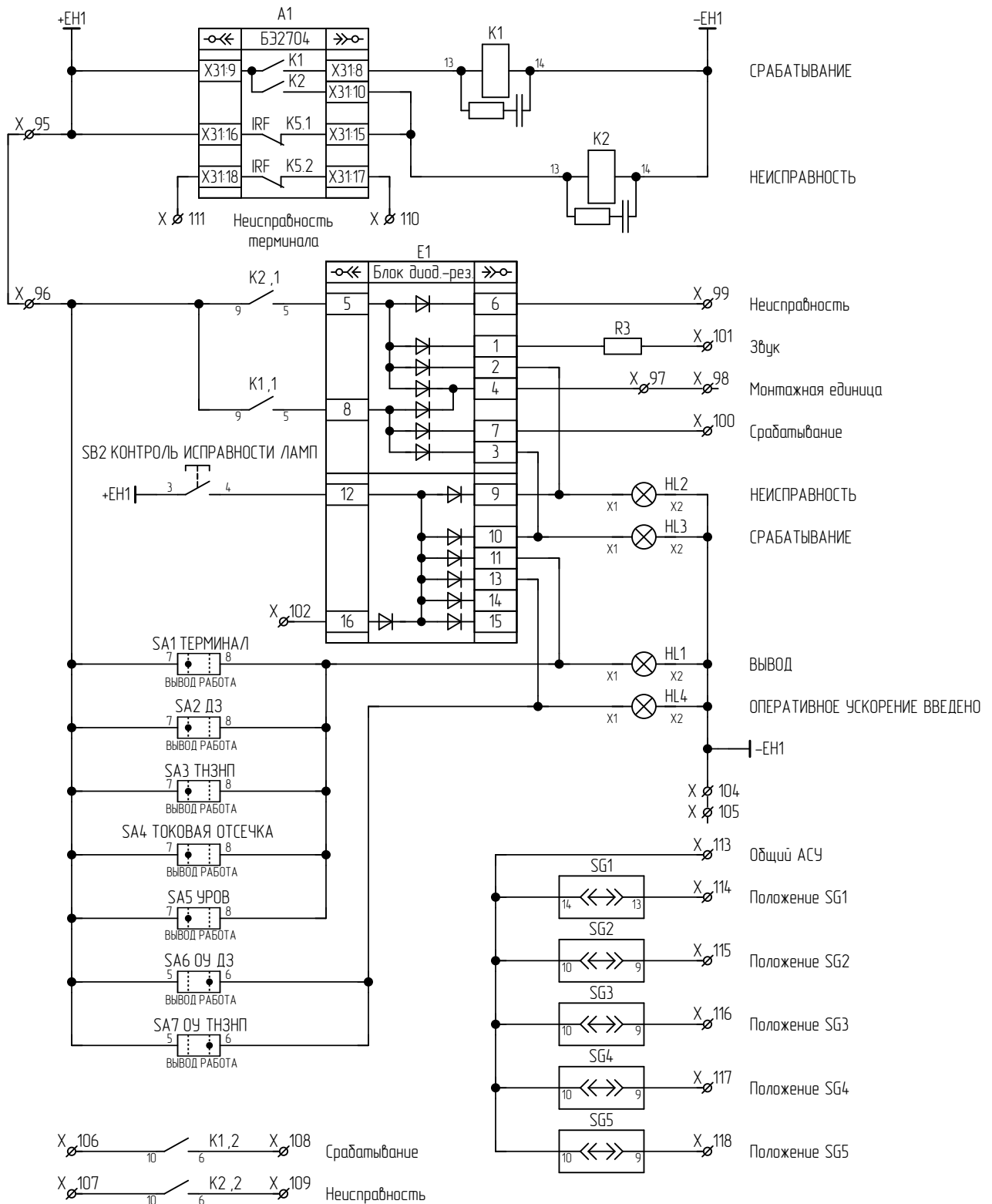
При установке терминала с электронными ключами
одновременное использование электронных ключей и
переключателей с одной функцией не возможно.

Инд. № подл.	Подп. и дата
Взам. инв. №	
Инд. № докл.	
Подп. и дата	

Изм.	Лист	№ докум.	Подп.	Дата



Изм.	Лист	№ докум.	Подп.	Дата
Изм.	Лист	№ докум.	Подп.	Дата



Подп. и дата	
Инв. № дубл.	
Взам. инв. №	
Подп. и дата	
Инв. № подл.	

Изм.	Лист	№ докум.	Подп.	Дата

Цепь	
Цепи переменного тока	
I A	1
I B	2
I C	3
	4
I A	5
I B	6
I C	7
	8
ЗЮ	9
	10
ЗЮ	11
Цепи переменного напряжения	
U A	12
	13
U B	14
	15
U C	16
	17
U N	18
	19
U H	20
	21
U И	22
	23
U К	24
	25
К ШОН	26
*	27
К ШОН	28

Инд. № подл.	Подп. и дата
Взам. инв. №	Инд. № дубл.
Подп. и дата	

Изм.	Лист	№ докум.	Подп.	Дата
------	------	----------	-------	------

ЭКРА.656453.02233/№ _____

Правый клеммник внутренний

Цель		Цель		Цель	
Цели опер. постоянного тока		Внешнее отключение через ЭМО1	81	ТЗП II ступени	136
+ЕС1 (фильтрованное)	29	Внешнее отключение через ЭМО1	82	РН минимальное от ШОН	137
+ЕС1 (фильтрованное)	30		83	РПО	138
+ЕС1 (фильтрованное)	31	Цель отключения через ЭМО1	84	РПО	139
+ЕС1 (фильтрованное)	32	Цель отключения через ЭМО1	85	Пуск ВЧ передатчика	140
+ЕС1 (фильтрованное)	33		86	Останов ВЧ передатчика	141
+ЕС1 (фильтрованное)	34	-ЕС2	87	Отключение системы шин	142
+ЕС1 (фильтрованное)	35		88	Запрет АПВ шин от УРОВ	143
	36	Цели ЭМО2		В цель контактора ЭМВ, ЭМО1	144
КСС	37	+ЕС3	92	В цель контактора ЭМО2	145
	38	+220 В3	93	Обесточивание ЭМО2	146
Резерв	39	+220 В3	94	Обесточивание ЭМО1 и ЭМВ	147
Сигнал ВЧТО №1	40	+220 В3	95	Пуск УРОВ других защит	148
Сигнал ВЧТО №2	41	+220 В3	96	Пуск УРОВ ВЧ защиты	149
Сигнал ВЧТО №3	42	+220 В3	97	Пуск ПАА	150
РНМБ и РПВ параллельной линии	43		98	Срабатывание защиты	151
РПВ ШСВ	44	Внешнее отключение через ЭМО2	99	В ДЗШ	152
Запрет АПВ от ДЗШ	45	Внешнее отключение через ЭМО2	100	Сигнал ВЧТО №1	153
Запрет АПВ	46	Внешнее отключение через ЭМО2	101	Сигнал ВЧТО №2	154
Пуск УРОВ от защит	47	Внешнее отключение через ЭМО2	102	Сигнал ВЧТО №3	155
Пуск УРОВ от ДЗШ	48	Внешнее отключение через ЭМО2	103	РНМБ и РПВ к защите парал. линии	156
Резерв	49		104	ТЗП I ступени	157
Пуск ЗНФ	50	Цель отключения через ЭМО2	105	ТЗП II ступени	158
Низкое давление элегаза	51	Цель отключения через ЭМО2	106	РПВ	159
Блокировка вкл. и откл. элегаз вытек	52		107	РПВ	160
Неисправность цепей опер.тока	53	-ЕС3	108	РПВ	161
Забодка пружин отключена (мал. забод пружин)	54		109	Цели сигнализации	
Пружина не забедена (блокировка включения)	55	Цели выходные		+ЕР.1	164
Неисправность обогрева выключателя	56	Контрольный выход	113	+ЕН1	165
Низкое давление элегаза в ТТ	57	Контрольный выход	114	+ЕН1	166
Аварийное давление элегаза в ТТ	58	РН минимальное от ШОН	115	(+)ЕН1	167
	59	РПО	116	Срабатывание	168
-ЕС (технологический)	60	РПО	117	Монтажная единица	169
-ЕС1 (фильтрованное)	61	Пуск ВЧ передатчика	118	Монтажная единица	170
Цели ЭМВ и ЭМО1		Останов ВЧ передатчика	119	Неисправность	171
+ЕС2	65	Отключение системы шин	120	Звук	172
+220 В2	66	Запрет АПВ шин от УРОВ	121	Аварийное отключение выключателя	173
+220 В2	67	В цель контактора ЭМВ, ЭМО1	122	Световой сигнал откл-я выкл-ля	174
+220 В2	68	В цель контактора ЭМО2	123	Контроль исправности ламп	175
+220 В2	69	Обесточивание ЭМО2	124		176
+220 В2	70	Обесточивание ЭМО1 и ЭМВ	125	-ЕН1	177
КСТ1	71	Пуск УРОВ других защит	126	-ЕН1	178
КСТ2	72	Пуск УРОВ ВЧ защиты	127	Цели АСУ	
РПО	73	Пуск ПАА	128	Срабатывание	182
РПО	74	Срабатывание защиты	129	Неисправность	183
Цель включения	75	В ДЗШ	130	Срабатывание	184
Цель включения	76	Сигнал ВЧТО №1	131	Неисправность	185
	77	Сигнал ВЧТО №2	132	Общий АСУ	186
Внешнее отключение через ЭМО1	78	Сигнал ВЧТО №3	133	Положение SG1	187
Внешнее отключение через ЭМО1	79	РНМБ и РПВ к защите парал. линии	134	Положение SG2	188
Внешнее отключение через ЭМО1	80	ТЗП I ступени	135	Положение SG3	189
Изм.	Лист	№ докум.	Подп.	Дата	

ЭКРА.656453.02233/№ _____

Лист

11

Правый клеммник внутренний

Цепь	
Цепи АСУ	
Положение SG4	· 190 ·
Положение SG5	· 191 ·

Инд. № подл.	Подп. и дата
Взам. инв. №	Инд. № дубл.
Подп. и дата	

Изм.	Лист	№ докум.	Подп.	Дата
------	------	----------	-------	------

ЭКРА.656453.02233/№ _____

Лист

12

Левый клеммник внутренний

Цепь		Цепь		Цепь	
Цепи переменного тока		Цепи выходные			
I A	1	Контрольный выход	56	Цепи АСУ	
I B	2	Контрольный выход	57	Срабатывание	106
I C	3	Отключение через ЭМО1	58	Неисправность	107
	4	Отключение через ЭМО2	59	Срабатывание	108
I A	5		60	Неисправность	109
I B	6	Отключение через ЭМО1	61	Неисправность терминала	110
I C	7	Отключение через ЭМО2	62	Неисправность терминала	111
	8		63		112
ЭЮ	17	Пуск ПАА	64	Общий АСУ	
	18	Останов ВЧ передатчика	65	Положение SG1	114
ЭЮ	19	Пуск УРОВ	66	Положение SG2	115
Цепи переменного напряжения		Запрет АПВ выключателя	67	Положение SG3	116
U A	20	Сигнал ТК_УРОВ	68	Положение SG4	117
	21	Сигнал ТК_ДЗ	69	Положение SG5	118
U B	22	Отключение системы шин	70	Цепи освещения	
	23	Запрет АПВ шин от УРОВ	71	L(+)	1
U C	24	ТЗП I ступени	72	L(+)	2
	25	Резерв	73		3
U N	26	Резерв	74	N(-)	4
	27	Сигнал ТК_ТНЗНП	75	N(-)	5
U H	28	ТЗП II ступени	76		
	29	К защите // ВЛ	77		
U И	30	Пуск УРОВ ВЧ защиты	78		
	31		79		
U K	32	Пуск ПАА	80		
	33	Останов ВЧ передатчика	81		
К ШОН	34	Пуск УРОВ	82		
*	35	Запрет АПВ выключателя	83		
К ШОН	36	Сигнал ТК_УРОВ	84		
Цепи опер. постоянного тока		Сигнал ТК_ДЗ	85		
+ЕС1 (фильтрованное)	37	Отключение системы шин	86		
	38	Запрет АПВ шин от УРОВ	87		
	39	ТЗП I ступени	88		
	40	Резерв	89		
	41	Резерв	90		
	42	Сигнал ТК_ТНЗНП	91		
	43	ТЗП II ступени	92		
Пуск УРОВ от защит	44	К защите // ВЛ	93		
Пуск УРОВ от ДЗШ	45	Пуск УРОВ ВЧ защиты	94		
РПО	46	Цепи сигнализации			
РПВ (инверсный)	47	+ЕН1	95		
Сигнал ТК_УРОВ	48		96		
Сигнал ТК_ДЗ	49	Монтажная единица	97		
Сигнал ТК_ТНЗНП	50		98		
Контроль напряжения на линии	51	Неисправность	99		
РНМБ и РПВ параллельной линии	52	Срабатывание	100		
РПВ ШСВ	53	Звук	101		
	54	Контроль исправности ламп	102		
-ЕС1 (фильтрованное)	55		103		
		-ЕН1	104		

Подп. и дата	
Инв. № дубл.	
Взам. инв. №	
Подп. и дата	
Инв. № подл.	

Изм.	Лист	№ докум.	Подп.	Дата	

ЭКРА.656453.02233/№ _____

Перв. примен.	Поз. обозначение	Наименование	Кол.	Примечание
	EL1	Светильник линейный LED-5W-24VDC-1 УХЛ3.1 ЭКРА.676255.002	1	
	SQ1	Выключатель концевой KB B2 S02 Lovato	1	
	U1	Источник питания Step-PS/1AC/24DC/0,75/FL №2868622 Phoenix Contact	1	
	XL	Клемма гибридная PTU 4-MT-P №3209532 Phoenix Contact	5	XL1-XL5
Справ. №	01	Комплект 01		
	A1	Терминал БЭ2704 308XXX (000-007)	1	
	E1	Блок вспомогательный Э2801 УХЛ4 ЭКРА.656111.047-02 с креплением на DIN рейку	1	
	E2	Блок диодно-резисторный ЭКРА.687272.001-35	1	
	HL1, HL3	Лампа СКЛ 14Н-2-Ж-2-220 П Ч IP65 ЕНСК.433137.014ТУ Протон-Импульс	2	

Подп. и дата	HL2	Лампа СКЛ 14Н-2-К-2-220 П Ч IP65 ЕНСК.433137.014ТУ Протон-Импульс	1		
	HL4	Лампа СКЛ 14Н-2-Л-2-220 П Ч IP65 ЕНСК.433137.014ТУ Протон-Импульс	1		
	Взам. инв. №	K1-K3, КСС, КСТ1, КСТ2	Реле 55.34.9.220.9202 Finder	6	
		K1-K3, КСС, КСТ1, КСТ2	Розетка 94.P4 SMA Finder	6	

Подп. и дата	Типовое исполнение								
	ЭКРА.656453.022ПЭЗ/№ _____								
Инв. № подл.	Изм.	Лист	№ докум.	Подп.	Дата	Шкаф ШЭ2607 011021 Перечень элементов	Лист	Лист	Листов
	Разраб.	Трофимов			25.07.2023			1	4
	Проб.	Кочкин			25.07.2023				
	Т. контр.	-							
	Н. контр.	Курочкина			25.07.2023				
	Учтв.	Шурупов			25.07.2023				
							ООО НПП "ЭКРА"		

Поз. обозначение	Наименование	Кол.	Примечание							
K1-K3, KCC, KCT1, KCT2	Модуль RC-цепь 99.02.0.230.09 Finder	6								
KQ1	Реле промежуточное РП11М УХЛ4 220 В присоединение переднее ТУ 16-523.072-75 ЧЗА3	1								
R1	Резистор С5-35В-16-68 Ом, 10 % ОЖ0.467.551ТУ	1								
R2, R5-R7	Резистор С5-35В-16-15 кОм, 10 % ОЖ0.467.551ТУ	4								
R3, R4	Резистор С5-35В-50-3,9 кОм, 10 % ОЖ0.467.551ТУ	2								
R8, R9	Резистор С5-35В-16-3,9 кОм, 10 % ОЖ0.467.551ТУ	2								
SA1-SA8, SA10, SA11, SA13	Переключатель CS 10-02.003FU9.07 Elkey	11								
SA9	Переключатель CS 10-03.316FU9.09 Elkey	1								
SA12	Переключатель CS 10-03.321FU6.13 Elkey	1								
SA14	Переключатель CS 10-03.323FU4.15 Elkey	1								
SA15	Переключатель A204S-2E20 blank DECA	1								
SA18, SA19	Переключатель CS 10-03.309FU9.07 Elkey	2								
SB1	Выключатель A204B-M1E10R DECA	1								
SB2	Выключатель A204B-M1E10B DECA	1								
SG1	Колодка контрольная FAME-UTWE 6/6+1 №3069051 Phoenix Contact	1	Блок испытательный							
SG1	Штекер рабочий FAME-FWP 6+1 №3069284 Phoenix Contact	1								
SG2-SG5	Колодка контрольная FAME-UTWE 6/4+1 №3069048 Phoenix Contact	4	Блок испытательный							
SG2-SG5	Штекер рабочий FAME-FWP 4+1 №3069271 Phoenix Contact	4								
UE1, UE2	Блок преобразователя сигналов TTL-RS485 Д3550 ЭКРА.656116.772	2								
X	Клемма гибридная PTU 6-T-P №3209530 Phoenix Contact	28	X1-X28							
<div style="display: flex; justify-content: space-between; align-items: center;"> <div style="border: 1px solid black; padding: 5px;"> <table border="1" style="width: 100%; border-collapse: collapse;"> <tr> <td style="width: 15%;">Изм.</td> <td style="width: 15%;">Лист</td> <td style="width: 15%;">№ докум.</td> <td style="width: 15%;">Подп.</td> <td style="width: 15%;">Дата</td> </tr> </table> </div> <div style="text-align: center; flex-grow: 1;"> <p>ЭКРА.656453.022ПЭЗ/_____</p> </div> <div style="border: 1px solid black; padding: 5px;"> <table border="1" style="width: 100%; border-collapse: collapse;"> <tr> <td style="width: 100%;">Лист</td> </tr> <tr> <td style="text-align: center;">2</td> </tr> </table> </div> </div>				Изм.	Лист	№ докум.	Подп.	Дата	Лист	2
Изм.	Лист	№ докум.	Подп.	Дата						
Лист										
2										

Поз. обозначение	Наименование	Кол.	Примечание
X	Клемма гибридная РТУ 4-МТ-Р №3209532 Phoenix Contact	149	X:29-X:61, X:65-X:88, X:92-X:109, X:113-X:161, X:164-X:178, X:182-X:191
XPE1	Клемма заземляющая WPE 6 №1010200000 Weidmuller	1	XPE11
Z1	Блок фильтра П1712 УХЛ3.1 ЭКРА.656111.045-02	1	
02	<u>Комплект 02</u>		
A1	Терминал БЭ2704 207XXX (000-015)	1	
E1	Блок диодно-резисторный ЭКРА.687272.001-35	1	
HL1, HL3	Лампа СКЛ 14Н-2-Ж-2-220 П Ч IP65 ЕНСК.433137.014ТУ Протон-Импульс	2	
HL2	Лампа СКЛ 14Н-2-К-2-220 П Ч IP65 ЕНСК.433137.014ТУ Протон-Импульс	1	
HL4	Лампа СКЛ 14Н-2-Л-2-220 П Ч IP65 ЕНСК.433137.014ТУ Протон-Импульс	1	
K1, K2	Реле 55.34.9.220.9202 Finder	2	
K1, K2	Розетка 94.P4 SMA Finder	2	
K1, K2	Модуль RC-цепь 99.02.0.230.09 Finder	2	
R1	Резистор С5-35В-16-68 Ом, 10 % ОЖ0.467.551ТУ	1	
R2	Резистор С5-35В-16-15 кОм, 10 % ОЖ0.467.551ТУ	1	
R3	Резистор С5-35В-50-3,9 кОм, 10 % ОЖ0.467.551ТУ	1	
SA1-SA7	Переключатель CS 10-02.003FU9.07 Elkey	7	
SA8	Переключатель A204S-2E20 blank DECA	1	
SA10	Переключатель CS 10-03.323FU4.15 Elkey	1	
SA11	Переключатель CS 10-03.316FU9.09 Elkey	1	
SA12, SA14	Переключатель CS 10-03.309FU9.07 Elkey	2	

Изм.	Лист	№ докум.	Подп.	Дата	ЭКРА.656453.022ПЭЗ/ _____	Лист
						3

